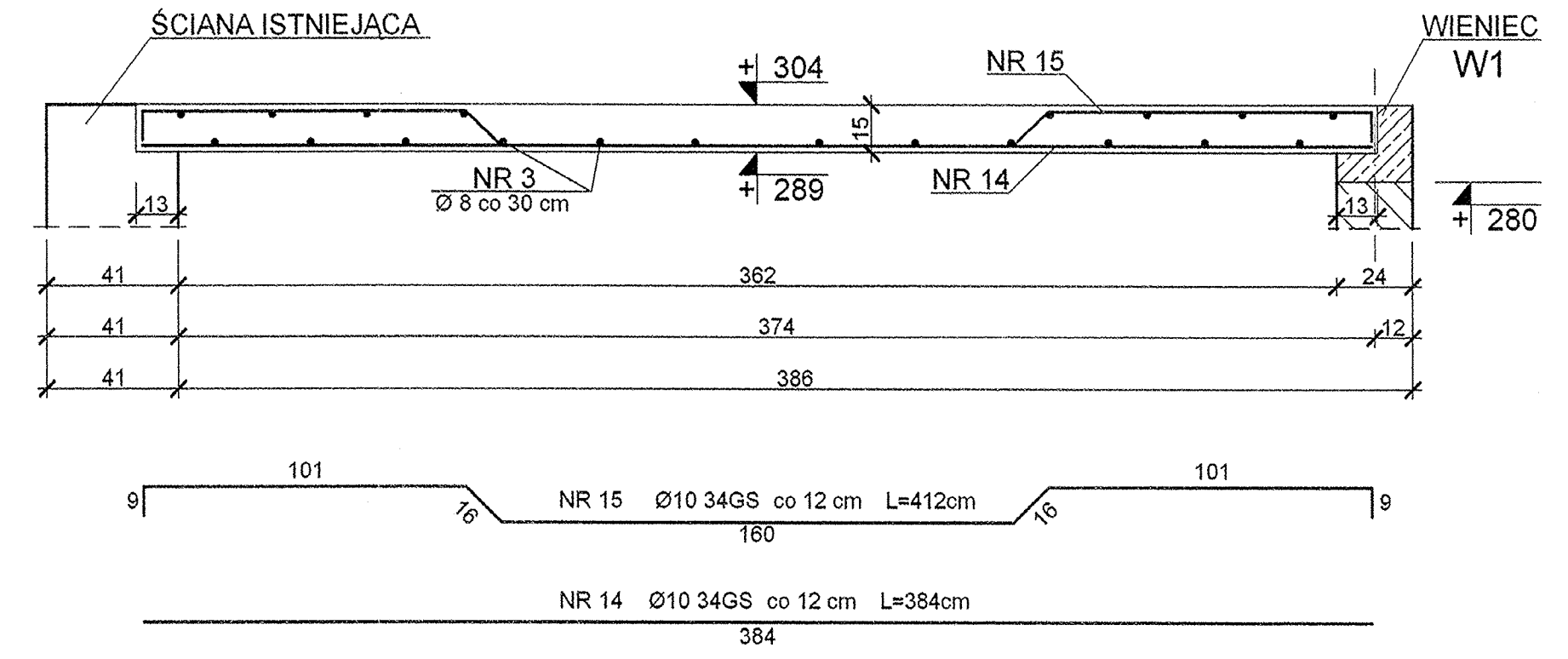
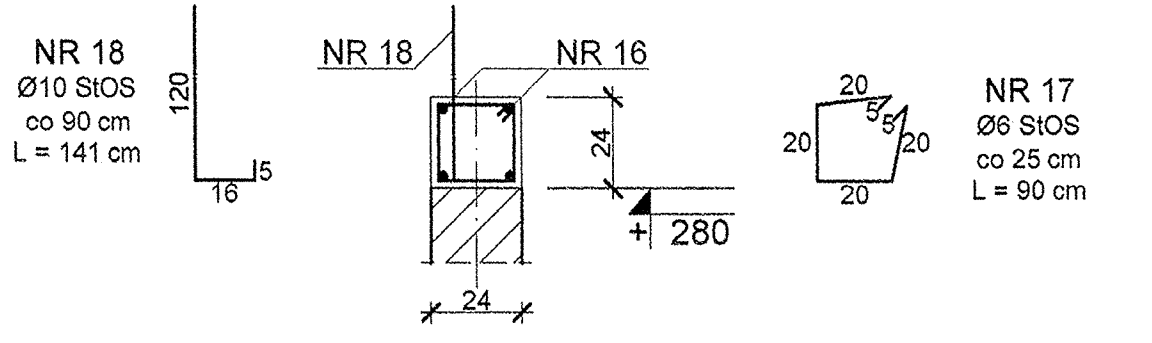


PRZEKRÓJ I-I



WIENIEC W1  
Σl = 14,00 m



SCHODY + WIENIEC - WYKAZ STALI WYK. 1 KPL.

Nr	Profil	Ilość	Długość m		Masa kg		Uwagi
			Poj.	Całk.	Poj.	Całk.	
1	Ø 10	5	4,28	21,40	0,617	13,50	34GS
2	Ø 10	5	4,40	22,00	0,617	14,00	34GS
3	Ø 8	---	---	121,00	0,395	48,00	34GS
4	Ø 10	5	1,71	8,55	0,617	5,50	34GS
5	Ø 10	5	1,85	9,25	0,617	6,00	34GS
6	Ø 10	5	3,45	15,65	0,617	10,00	34GS
7	Ø 10	5	3,59	17,95	0,617	11,00	34GS
8	Ø 10	5	1,46	7,30	0,617	4,50	34GS
9	Ø 10	5	1,60	8,00	0,617	5,00	34GS
10	Ø 10	6	3,05	18,30	0,617	11,50	34GS
11	Ø 10	6	3,19	19,14	0,617	12,00	StOS
12	Ø 10	6	2,60	15,60	0,617	10,00	34GS
13	Ø 10	6	2,72	16,32	0,617	10,00	34GS
14	Ø 10	8	3,84	30,72	0,617	19,00	34GS
15	Ø 10	7	4,12	28,84	0,617	18,00	34GS
16	Ø 10	---	---	56,00	0,617	35,00	34GS
17	Ø 6	58	0,90	52,20	0,222	12,00	34GS
18	Ø 10	8	1,41	11,28	0,617	7,00	34GS
RAZEM						252,00	

BETON B20MPa  
STAL 34GS  
STAL StOS

PRACOWNIA PROJEKTOWA AJK - ZIELONA GÓRA					
Obiekt	IZBA WYTRZEŻWIENI • RACULA				
Investor	IZBA WYTRZEŻWIENI • RACULA				
Nazwa dokumentu - rysunku					
WIATROLAP - KLATKA SCHODOWA					
Autor	Nazwisko i imię mgr inż. arch. A. KULAWIŃSKA	Nr uprawn.	Data	Podpis	Skala rys. 1:20
Opracował	mgr inż. arch. M. ROŚ	37/88/ZG	08.2005	[Signature]	Zlec. nr 110/05
Sprawił	mgr inż. arch. A. SKOWROŃSKI	38/88/ZG	08.2005	[Signature]	Rys. nr 13
Kier. Prac.	mgr inż. arch. A. KULAWIŃSKA	37/88/ZG	08.2005	[Signature]	