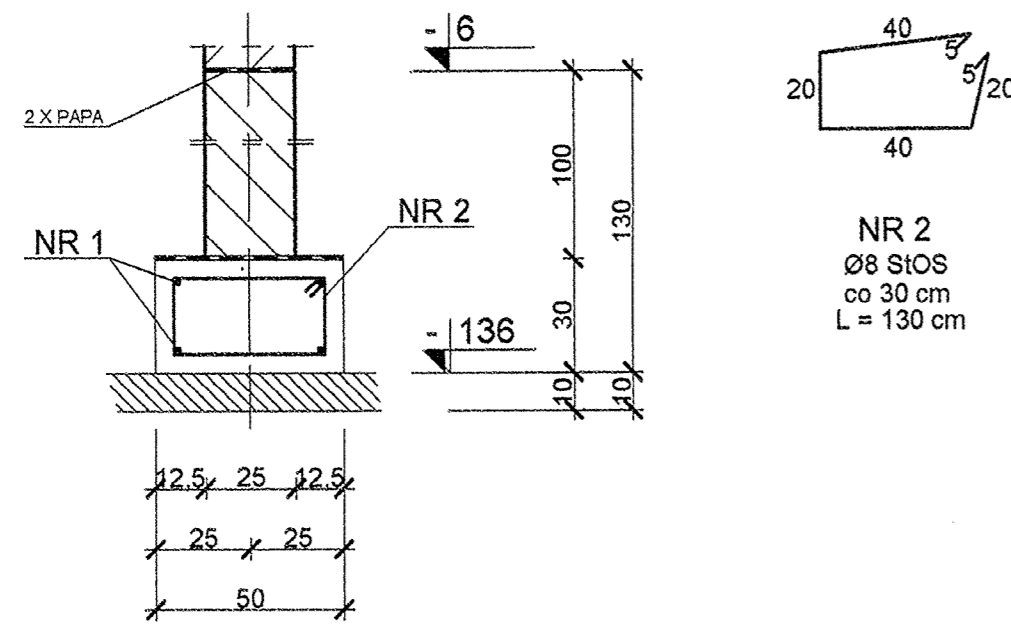
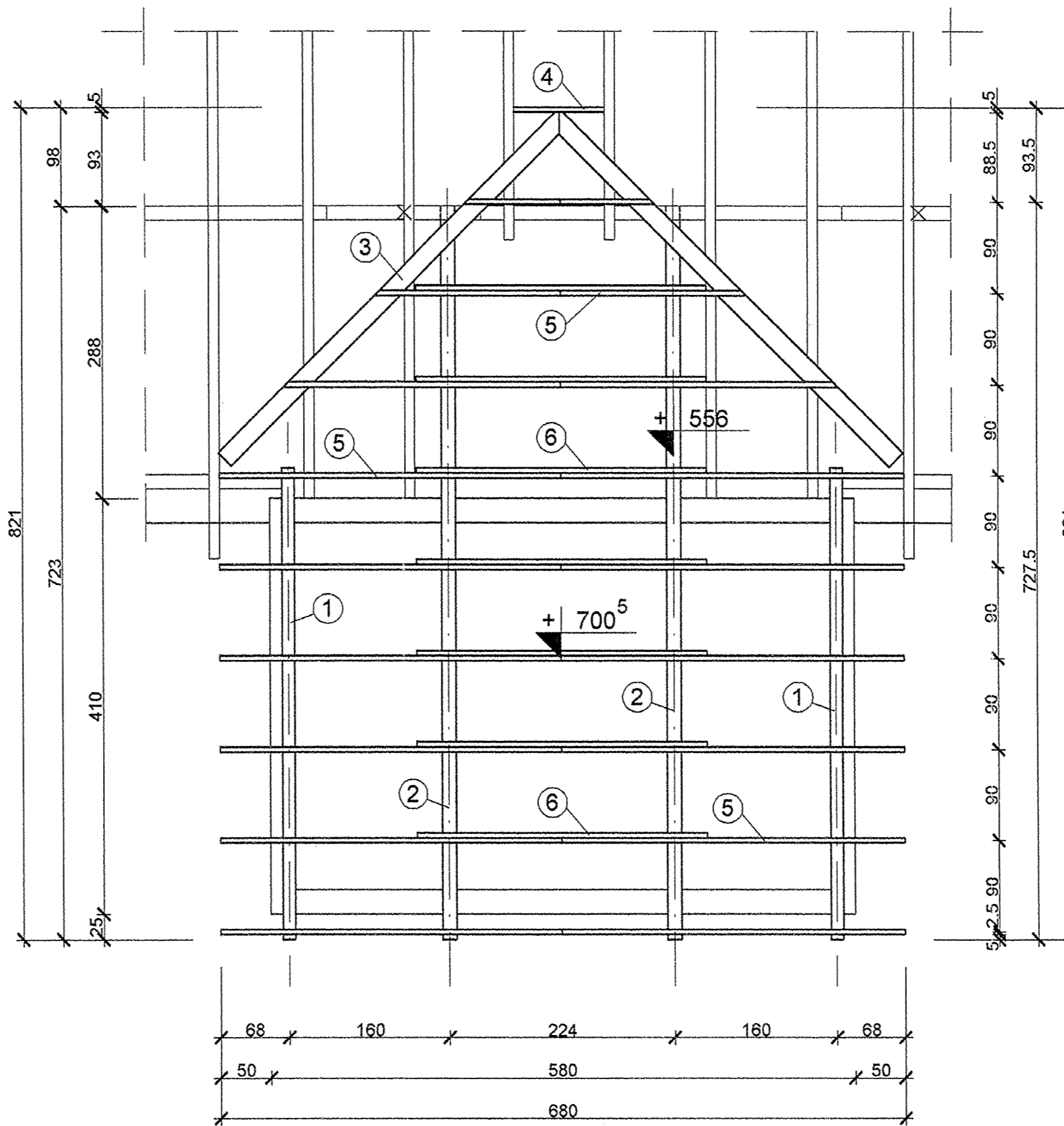


PRZEKRÓJ I-I



ŁAWY FUNDAMENTOWE - WYKAZ STALI WYK. 1 KPL.

Nr	Profil	Ilość	Długość m		Masa kg		Uwagi
			Poj.	Całk.	Poj.	Całk.	
1	Ø 12	---	---	53,68	0,888	48,00	34GS
2	Ø 8	46	1,30	59,80	0,395	24,00	StOS
RAZEM						72,00	



WIĘŻBA - WYKAZ DREWNA

L.p.	Nazwa pomieszczenia	Przekrój	Ilość	Długość		Kubatura	Uwagi
				poj.	całk.		
1	MURŁATA	12x12	2	4,65	9,30	0,150	K 27
2	PŁATEW POŚREDNIA	14x20	2	7,40	14,80	0,420	K 27
3	PŁATEW NAROŻNA	5x18	2	6,90	13,80	0,150	K 27
4	WYMIAN	5x18	1	1,10	1,10	0,010	K 27
5	KROKIEW	5x18	16	5,00	80,00	0,720	K 27
6	JĘTKA	5x18	7	3,00	21,00	0,200	K 27
OGÓŁEM m <sup>3</sup>						1,650	

DREWNO KLASY K27  
WILGOTNOŚĆ DREWNA <16%

BETON B20 MPa  
STAL 34GS  
STAL StOS

PRACOWNIA PROJEKTOWA AJK - ZIELONA GÓRA						
Obiekt	IZBA WYTRZEŻWIENI • RACULA					
Investor	IZBA WYTRZEŻWIENI • RACULA					
Nazwa dokumentu - rysunku						
WIATROŁAP - ELEMENTY KONSTRUKCJI						
Autor	Nazwisko i imię	Nr uprawn.	Data	Podpis	Skala rys.	1:50 1:20
	mgr inż. arch. A. KULAWIŃSKA	37/88/ZG	08.2005			
Opracował	Nazwisko i imię	Nr uprawn.	Data	Podpis	Skala rys.	11/05
	mgr inż. M. ROS		08.2005		Zlec. nr	
Sprawdził	Nazwisko i imię	Nr uprawn.	Data	Podpis	Skala rys.	
	mgr inż. arch. A. SKOWROŃSKI	38/88/ZG	08.2005			
Kier. Prac.	Nazwisko i imię	Nr uprawn.	Data	Podpis	Skala rys.	12
	mgr inż. arch. A. KULAWIŃSKA	37/88/ZG	08.2005			